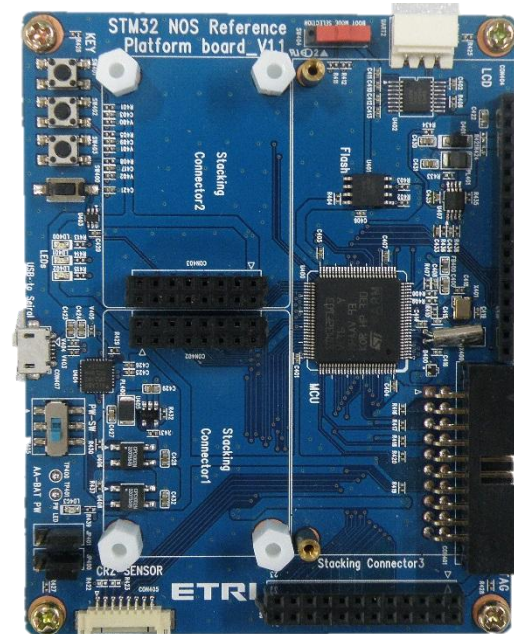


# Quick Start Guide



**Mango-E-Toi**

**CRZ.**

CRZ. TECHNOLOGY

# About the Mango-E-Toi

Mango-E-Toi 보드는 에너지 절감형 운영체제를 위한 ARM 보드

현재 보드 상태를 RF보드 또는 이더넷을 통하여 전송할 수 있는 기능을 가지고 있는 보드

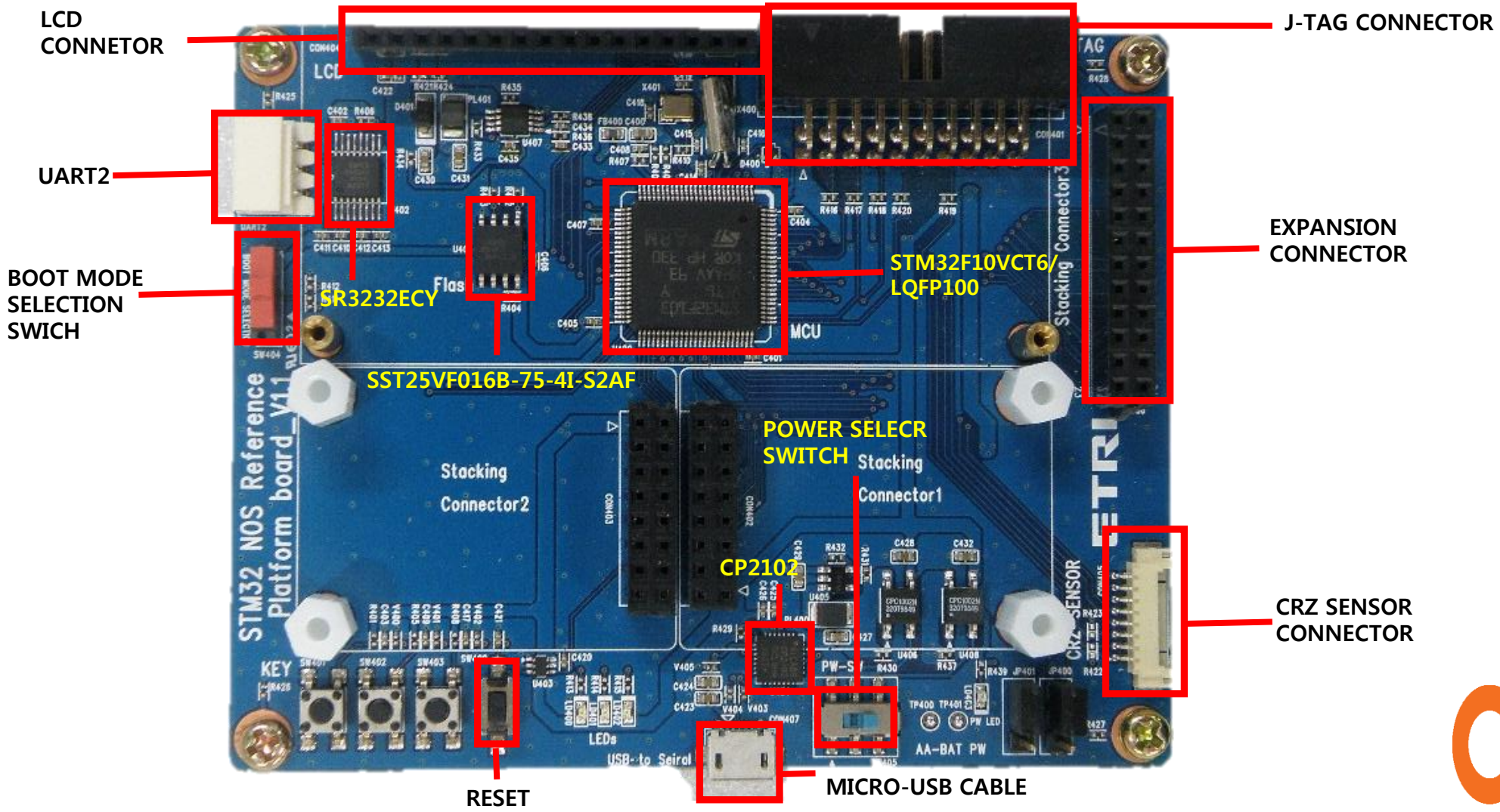


# Getting Started

- ❖ Boards : [Mango-E-Toi Main Board](#)
- ❖ Cables : micro-usb Cable 1ea
- ❖ Documentation : Quick Start Guide (this document)



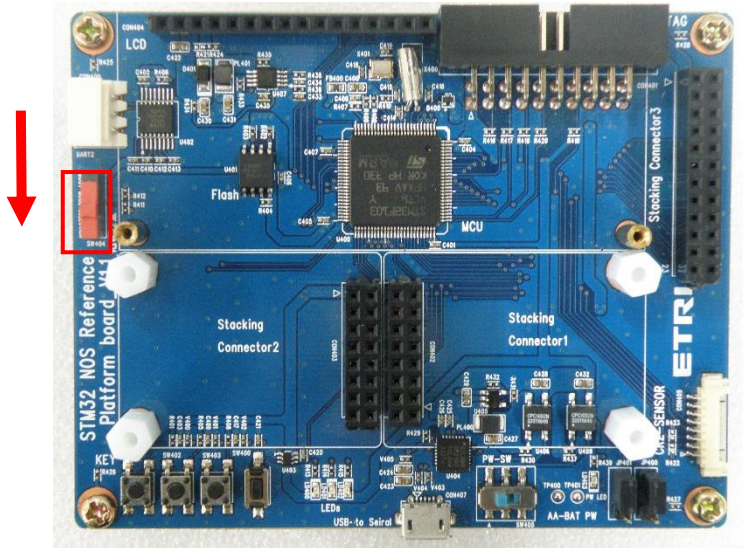
# Get to Know the Mango-E-Toi



# Setting up the Board

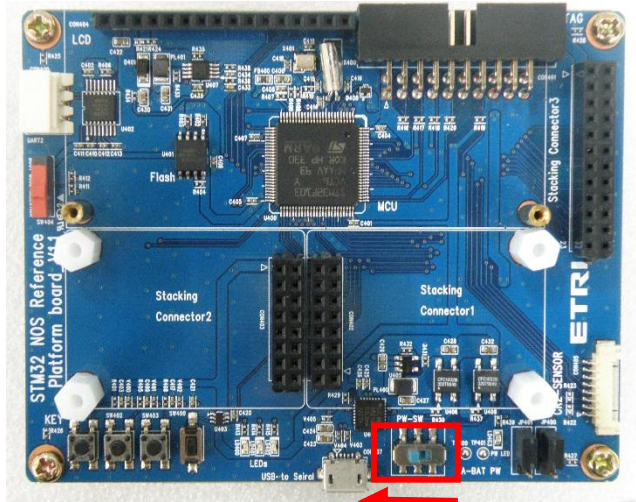
1

Mango-E-Toi보드 Boot Mode selection을 설정



# Setting up the Board

## 2 전원 Switch설정.



## 3 Power 연결 Mango-E-Toi보드에 micro-usb cable 연결합니다.



# Setting up the Board

4

## 디버깅 메시지 확인

터미널 프로그램을 연결하여 다음과 같은 디버깅 메시지를 확인하면 정상동작을 하는 것입니다.

```
ETRI NOS Platform Test ... Nov 12 2013 10:32:45
-----
Press menu key
-----
0> System Information
-----
1> LED Test
2> KEY Test
3> Connector 1 - CC2520 Test
4> Connector 2 - CC2520 Test
5> Connector 1 - CC1120 Test
6> Connector 2 - CC1120 Test
7> Connector 1 - ENC28J60 Test
8> Connector 2 - ENC28J60 Test
-----
x> quit
```



# Documents

- [Mango-E-Toi Board Developer Manual](#)







For more information , visit  
<http://www.mangoboard.com>  
<http://cafe.naver.com/embeddedcrazyboys>